

Lavaggio Stoviglie Lavapentole automatica caricamento frontale e laterale 833 mm

ARTICOLO N° _____

MODELLO N° _____

NOME _____

SIS # _____

AIA # _____



506067 (ZPPWEASMS)

Lavaoggetti elettrica passante,
lunghezza 833 mm, con
cappottina automatica

Descrizione

Articolo N°

Pannelli laterali e frontali, filtri vasca e bracci per il lavaggio e il risciacquo, vasca di lavaggio in acciaio AISI 304. Doppia parete, isolata, cappottina con apertura e chiusura automatiche, con microinterruttore di sicurezza. 4 cicli di lavaggio e 1 ciclo di autopulizia.

Boiler atmosferico (10,5 kw) 18 litri di capacità, con pompa di risciacquo per garantire una costante pressione e temperatura dell'acqua di risciacquo a 84°C, indipendentemente dalla pressione dell'acqua di rete (min. 0,5 bar). Boiler con saldatura in 304 per la protezione dalla corrosione.

Il "Wash Safe Control" assicura la corretta pressione e temperatura dell'acqua durante la fase di risciacquo a garanzia di eccellenti prestazioni di risciacquo indipendentemente dalla pressione dell'acqua nella rete (min. 0,5 bar).

Termometro. Controllo elettronico con display digitale.

Predisposizione per connessione ad un distributore automatico di detergente.

Caricamento frontale oppure passante utilizzando tavoli per carico e scarico oggetti.

Dimensioni interne: mm780x610x520h. Capacità di carico: n. 3 Gn 1/1.

Struttura a doppia cremagliera adatta anche all'alloggiamento di cesti standard da 500x500 mm.

Fornita con: n. 1 cesto in acciaio inox e n. 1 telaio supporto teglie/vassoi.

Caratteristiche e benefici

- Semplice accesso dalla parte anteriore.
- 4 programmi di lavaggio (un programma è continuo).
- Boiler atmosferico isolato combinato con la pompa di risciacquo, garantisce migliori risultati di lavaggio (temperatura e pressione dell'acqua sempre costante durante i cicli di lavaggio), indipendentemente dalla pressione dell'acqua in ingresso.
- Avvio automatico ad abbassamento capotta.
- Bassa rumorosità <70dBA.
- Accessoriabilità con tavoli di carico/scarico laterali o frontali.
- Ampio filtro sopra il livello dell'acqua in vasca e filtro supplementare sul fondo della vasca all'ingresso della pompa.
- Un ciclo di auto-pulizia igienizza automaticamente la lavastoviglie dopo l'uso.
- Il risciacquo finale inizia solo quando la temperatura corretta è stata raggiunta (in attesa del dispositivo).
- Dispositivo attesa boiler: il risciacquo finale inizia solo quando la temperatura nel boiler è stata raggiunta.
- Pannello di controllo elettronico e display digitale.
- Pressione regolabile per il sistema di lavaggio inferiore a seconda della tipologia degli oggetti da lavare.
- Tasto scarico boiler automatico.
- Bracci di lavaggio e risciacquo facilmente rimovibili.

Costruzione

- Le macchine hanno superfici lisce per agevolare le operazioni di pulizia.
- Parte frontale, pannelli laterali, vasca di lavaggio, filtro vasca di risciacquo in acciaio inox AISI 304.
- Assenza di condutture all'interno della camera di lavaggio.
- Costruzione a doppia parete che riduce il livello di rumore e la dispersione di calore.
- Struttura a doppia cremagliera adatta all'alloggiamento di cesti standard da 500x500mm.

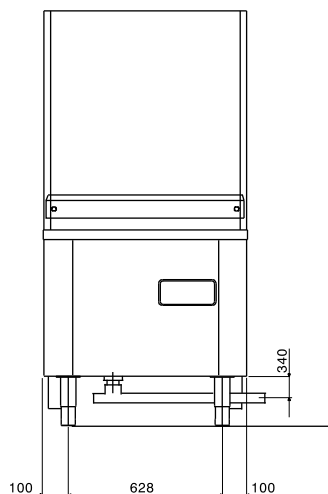
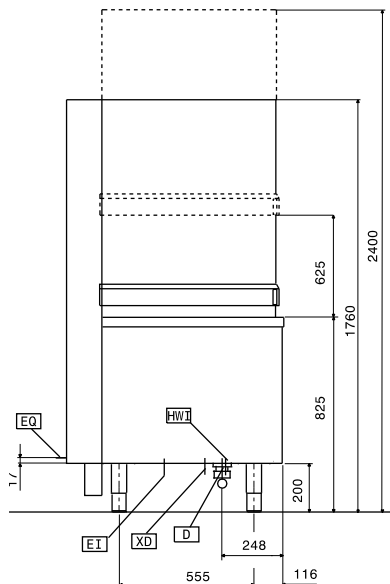
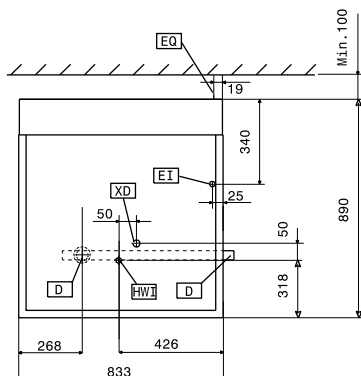
Sostenibilità

- Apertura e chiusura automatiche con interuttore di sicurezza.
- Tutti i modelli in gamma sono rifiniti con materiali di elevata qualità per una maggiore durata.

Approvazione: _____

Part of

Electrolux
Professional
GroupZanussi Professional
www.zanussiprofessional.itLavaggio Stoviglie
Lavapentole automatica caricamento frontale e laterale 833
mm

Fronte

Lato

Alto


- D** = Scarico acqua
EI = Connessione elettrica
EO = Presea elettrica
HWI = Attacco acqua calda

Elettrico

Tensione di alimentazione:	506067 (ZPPWEASMS)	400 V/3N ph/50 Hz
Potenza standard installata:		13.5 kW
Potenza installata max:		20.5 kW
Potenza totale installata:		20.5 kW
Elementi riscaldanti boiler:		
Potenza pompa ciclo di lavaggio:		2.5 kW
Potenza pompa di risciacquo:		0.28 kW

Acqua

Pressione, bar min/max:	0.5-7 bar
Capacità vasca (lt):	95
Capacità boiler (lt):	18
Elementi elettrici ciclo di lavaggio:	7 kW
Durata ciclo di risciacquo con acqua calda (sec.):	ISO 9001; ISO 14001
Consumo ciclo di risciacquo con acqua calda (lt):	6.2

Informazioni chiave

Temperatura ciclo di lavaggio:	55-65 °C
Temperatura ciclo di risciacquo con acqua calda:	84 °C
Durata cicli (secondi):	180/360/540/inf
Numero cicli - sec.:	4 (180/360/540/inf)
Dimensioni cella - larghezza:	730 mm
Dimensioni cella - profondità:	660 mm
Dimensioni cella - altezza:	625 mm
Dimensioni esterne, larghezza:	833 mm
Dimensioni esterne, profondità:	890 mm
Dimensioni esterne, altezza:	1760 mm
Peso netto:	200 kg

Sostenibilità

Temperatura acqua di alimentazione**:	50 °C
Livello di rumorosità:	<70 dBA
Consumo acqua ciclo di risciacquo (per ciclo):	6.2 lt

Accessori inclusi

- 1 x Telaio supporto teglie/vassoi supplementare PNC 864182
- 1 x Cesto inox da 700 mm per lavaoggetti PNC 864189

Accessori opzionali

- Filtro per demineralizzazione parziale PNC 864017
- Kit per misurare la durezza totale e parziale dell'acqua PNC 864050
- Telaio supporto teglie/vassoi supplementare PNC 864182
- Cesto inox da 700 mm per lavaoggetti PNC 864189
- Filtro per demineralizzazione totale PNC 864367
- Telaio supporto teglie/vassoi supplementare PNC 864471